

T-40M

Рис. 102. Рулевое управление с гидроусилителем Т40М-3400010.

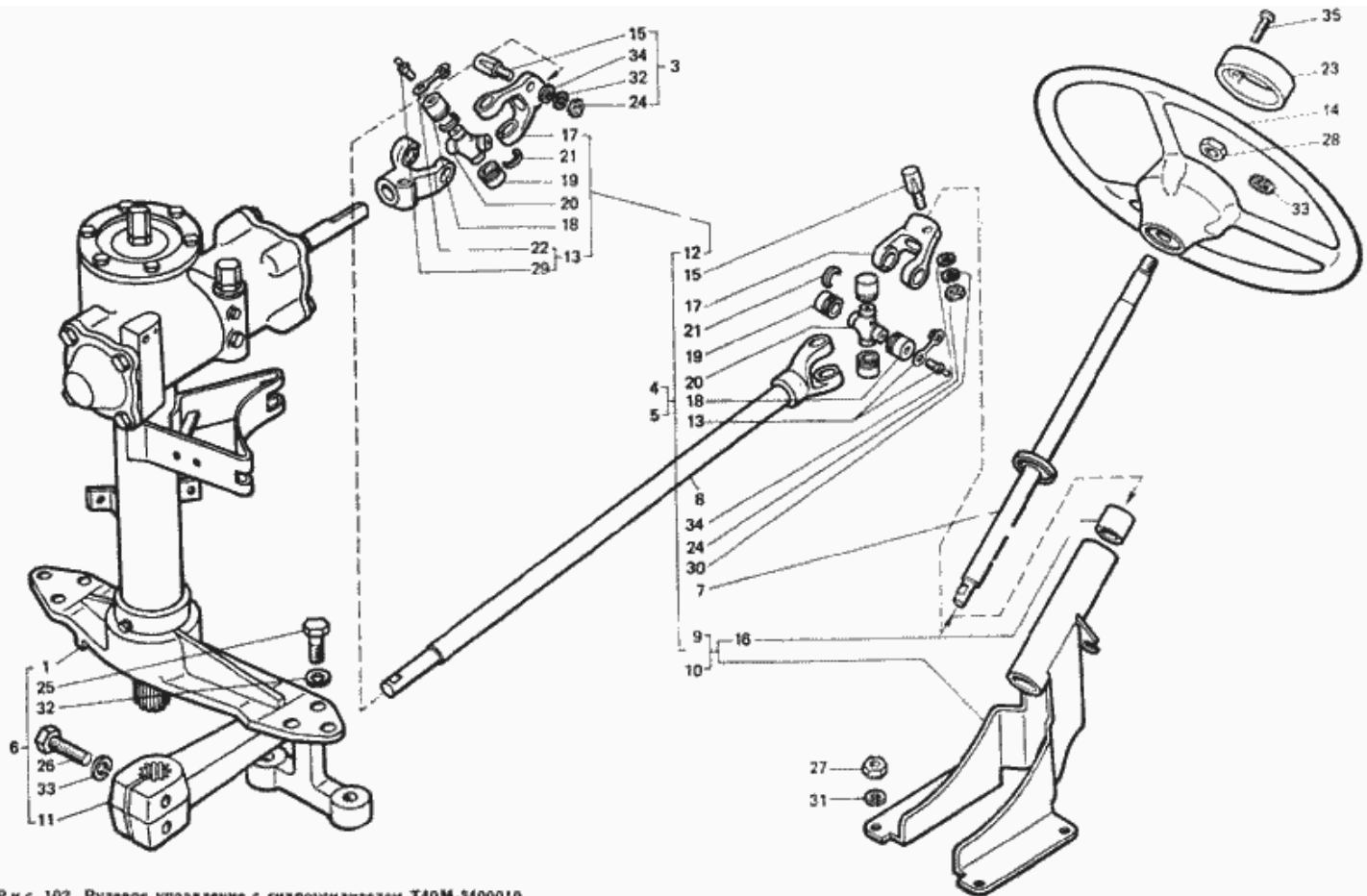


Рис. 102. Рулевое управление с гидроусилителем Т40М-3400010

№	Номер по каталогу	Наименование детали	К-о	К-о	К-о	К-о	К-о
35	Шуруп 1-4X35.012 ГОСТ 1144-80	Шуруп 1-4X35.012 ГОСТ 1144-80	0	0	3	3	3
33	Шайба 16 ОТ 65Г 06 ГОСТ 6402-70	Шайба 16 ОТ 65Г 06 ГОСТ 6402-70	0	0	2	2	2
33	Шайба 16 ОТ 65Г 06 ГОСТ 6402-70	Шайба 16 ОТ 65Г 06 ГОСТ 6402-70	0	0	1	1	1
32	Шайба 14 ОТ 65Г 06 ГОСТ 6402-70	Шайба 14 ОТ 65Г 06 ГОСТ 6402-70	0	0	4	4	4
31	Шайба 12 ОТ 65Г 06 ГОСТ 6402-70	Шайба 12 ОТ 65Г 06 ГОСТ 6402-70	0	0	4	4	4
34	Шайба 10.01.019 ГОСТ 11371-78	Шайба 10.01.019 ГОСТ 11371-78	0	0	2	2	2
34	Шайба 10.01.019 ГОСТ 11371-78	Шайба 10.01.019 ГОСТ 11371-78	0	0	1	1	1
34	Шайба 10.01.019 ГОСТ 11371-78	Шайба 10.01.019 ГОСТ 11371-78	0	0	1	1	1
34	Шайба 10.01.019 ГОСТ 11371-78	Шайба 10.01.019 ГОСТ 11371-78	0	0	1	1	1
30	Шайба 10 ОТ 65Г 06 ГОСТ 6402-70	Шайба 10 ОТ 65Г 06 ГОСТ 6402-70	0	0	2	2	2
30	Шайба 10 ОТ 65Г 06 ГОСТ 6402-70	Шайба 10 ОТ 65Г 06 ГОСТ 6402-70	0	0	1	1	1
11	T50-3401230-A	Сошка рулевого управления	0	0	1	1	1
22	T40M-3401301	Колпачок масленки	0	0	1	1	1
13	T40M-3401300	Масленка с колпачком	0	0	1	1	1
10	T40M-3401210-01	Стойка рулевого управления	0	0	1	1	1
9	T40M-3401210	Стойка рулевого управления	0	0	1	1	1
8	T40M-3401170-A	Вал кардана	0	0	1	1	1
7	T40M-3401130	Вал	0	0	1	1	1
5	T40M-3401010-01	Валы рулевого управления со стойкой	0	0	1	1	1
4	T40M-3401010	Валы рулевого управления со стойкой	0	0	1	1	1
2	T40M-3401001	Вал с вилкой	0	0	1	1	1
	T40M-3400010	Рулевое управление с гидроусилителем	0	0	1	1	0
6	T40-3401020-B	Гидроусилитель с кронштейном и сошкой	0	0	1	1	1
3	T40-3401003	Клин	0	0	3	3	3

Т-40М

Рис. 102. Рулевое управление с гидроусилителем Т40М-3400010.

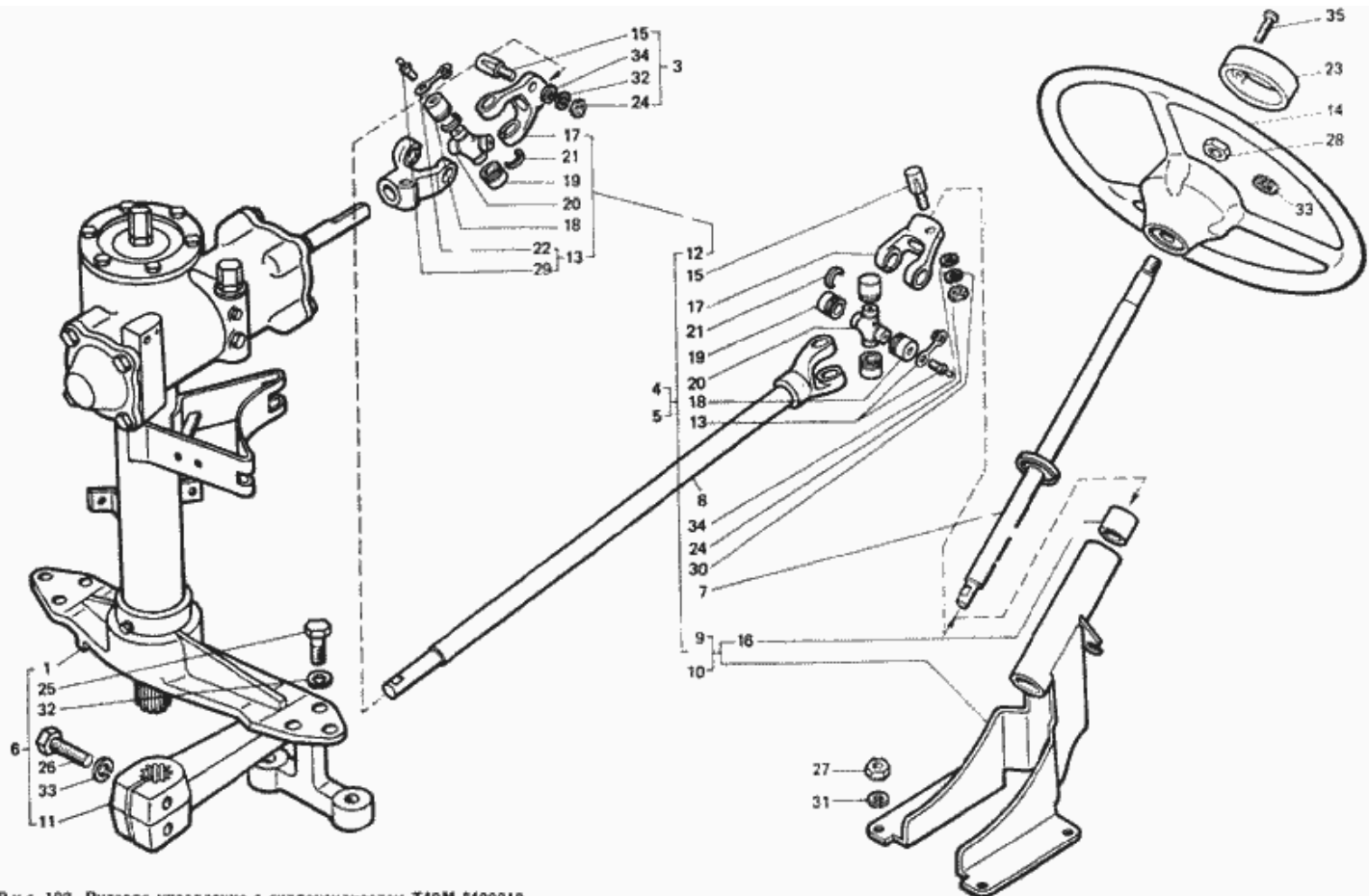


Рис. 102. Рулевое управление с гидроусилителем Т40М-3400010

12	T25-3401290-B	Кардан	0	0	1	1	1
21	T25-3401288	Кольцо стопорное кардана рулевого управления	0	0	4	4	4
21	T25-3401288	Кольцо стопорное кардана рулевого управления	0	0	4	4	4
20	T25-3401287	Крестовина кардана	0	0	1	1	1
20	T25-3401287	Крестовина кардана	0	0	1	1	1
19	T25-3401286-A	Втулка кардана рулевого управления	0	0	3	3	3
19	T25-3401286-A	Втулка кардана рулевого управления	0	0	3	3	3
18	T25-3401285	Втулка масленки кардана рулевого управления	0	0	1	1	1
18	T25-3401285	Втулка масленки кардана рулевого управления	0	0	1	1	1
17	T25-3401282-B	Вилка кардана	0	0	2	2	2
17	T25-3401282-B	Вилка кардана	0	0	1	1	1
16	T25-3401161-Г1	Подшипник	0	0	2	2	2
15	T25-3401135	Клин	0	0	2	2	2
15	T25-3401135	Клин	0	0	1	1	1
1	T25-3400020-Ж	Гидроусилитель с кронштейном	0	0	1	1	1
29	Масленка 1.3 УХЛ1 ГОСТ 19853-74	Масленка 1.3 УХЛ1 ГОСТ 19853-74	0	0	1	1	1
24	ГПШ-М10Х1	Гайка шестигранная специальная	0	0	2	2	2
24	ГПШ-М10Х1	Гайка шестигранная специальная	0	0	1	1	1
28	Гайка М16х1,5-6Н.6.019 ГОСТ 5915-70	Гайка М16х1,5-6Н.6.019 ГОСТ 5915-70	0	0	1	1	1
27	Гайка М12-6Н.6.019 ГОСТ 5915-70	Гайка М12-6Н.6.019 ГОСТ 5915-70	0	0	4	4	4
26	Болт М16-6gX55.88.35.019 ГОСТ 7796-70	Болт М16-6gX55.88.35.019 ГОСТ 7796-70	0	0	2	2	2
25	Болт М14-6gX 40.88.35.019 ГОСТ 7796-70	Болт М14-6gX 40.88.35.019 ГОСТ 7796-70	0	0	4	4	4
14	66-3402015-A	Колесо рулевого управления	0	0	1	1	1
23	50-3721067	Крышка	0	0	1	1	1